

## **Bramki, tripody**

- **bramka uchylna BR-1**
- **bramka obrotowa BO-1**
- **tripod TR-1**
- **otwieranie kartami zbliżeniowymi  
Unique lub Mifare**

## Bramka uchylna dwukierunkowa BR-1



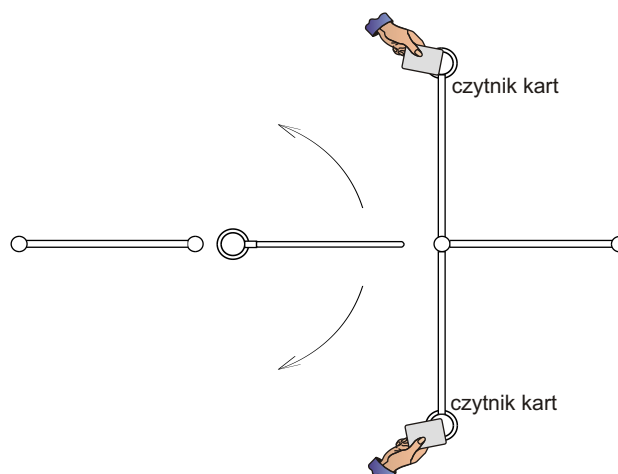
Bramka wykonana z polerowanej stali nierdzewnej. Wyposażona w napęd elektryczny. Napęd pracuje bardzo cicho i po naciśnięciu przycisku otwiera bramkę w obu kierunkach. Bramka ma zamontowany system elektrycznego sprzęgła, które chroni przed urazem osobę wchodzącą oraz zapobiega uszkodzeniu bramki. Jeżeli wchodząca osoba uderzy w zamknięte ramię bramki włącza się alarm dźwiękowy. Zaprojektowane przez nas rozwiązanie napędu gwarantuje wieloletnią bezawaryjną pracę bramki bez konieczności wykonywania przeglądów czy konserwacji.



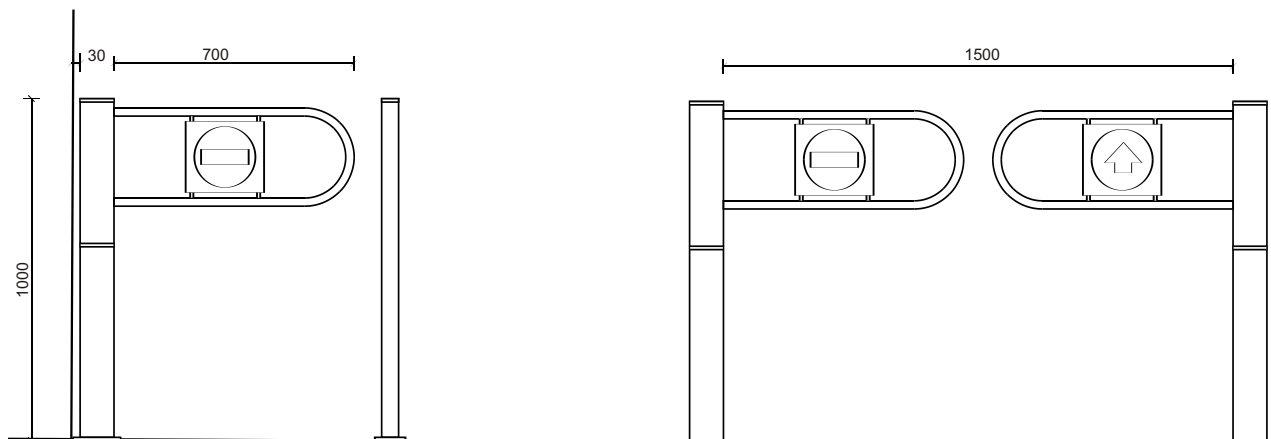
Bramka może być wyposażona w czytniki kart zbliżeniowych umieszczone w słupkach metalowych.

GS-263 dla kart Unique 125 kHz

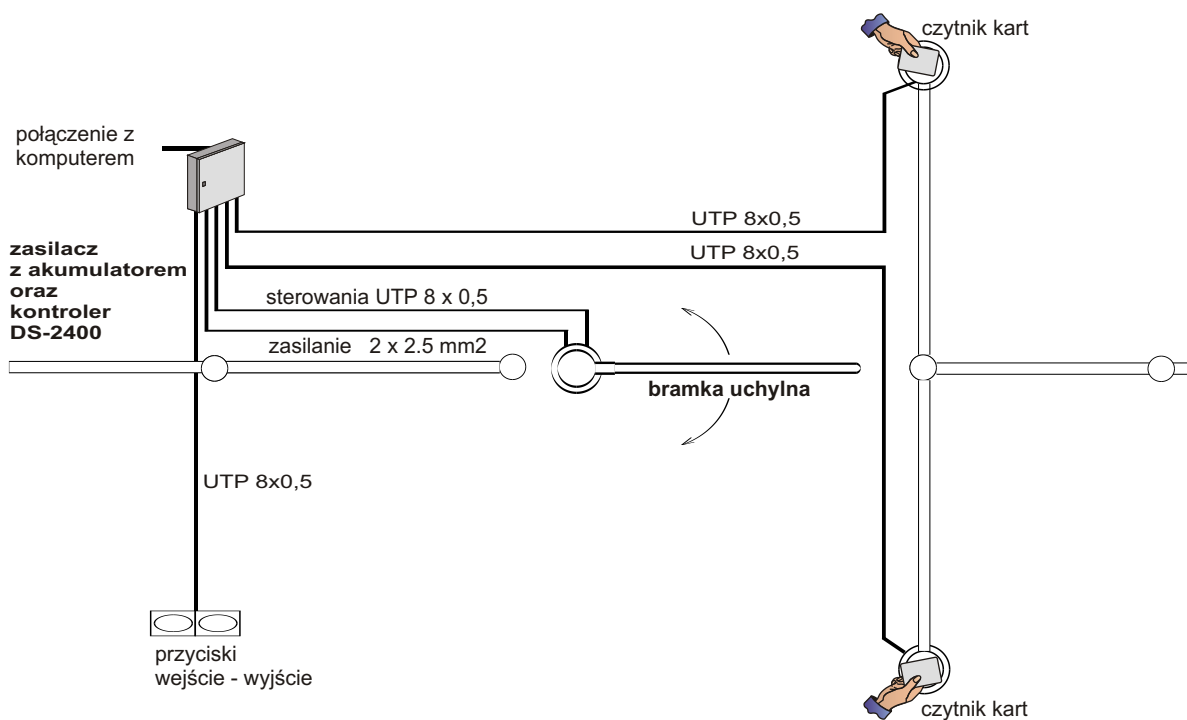
GS-463 dla kart Mifare 13,56 MHz

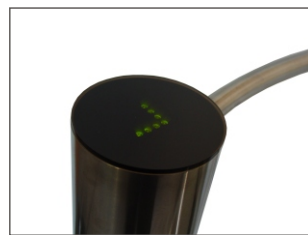


## Bramka uchylna dwukierunkowa BR-1



Bramki BR-1 pozwalają na tworzenie przejść o szerokości do 150 cm co pozwala to wnoszenie do budynku mebli czy innych przedmiotów o dużych rozmiarach.

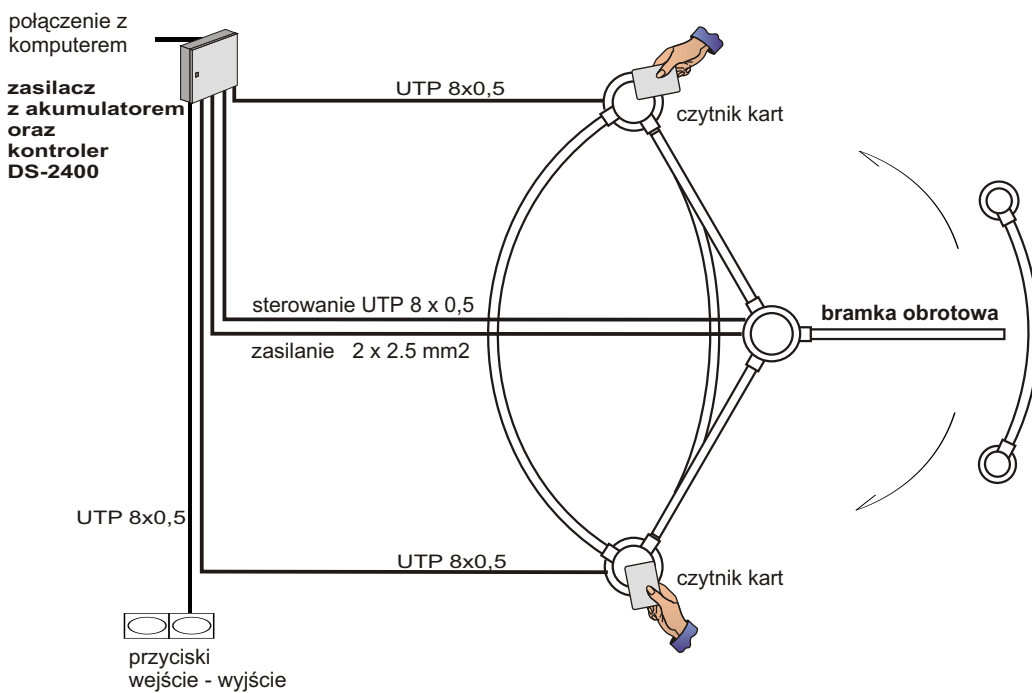
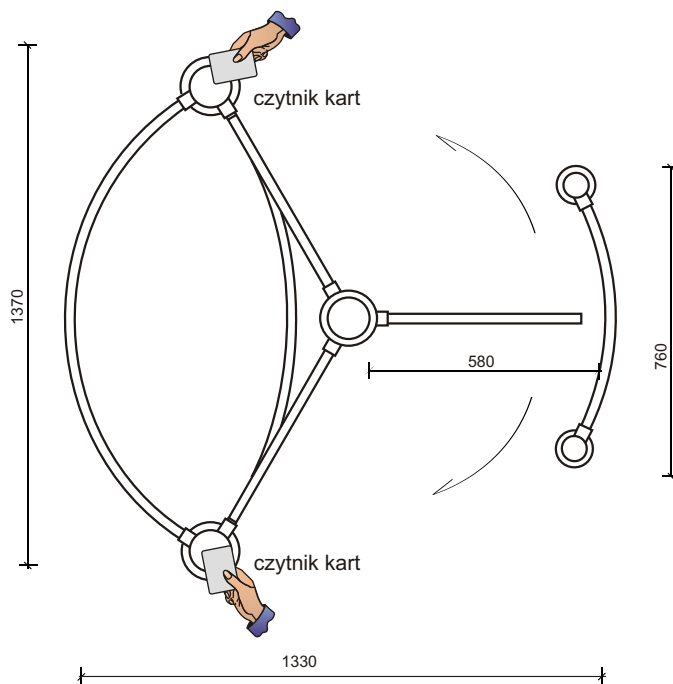


**Bramka obrotowa BO-1**

Bramka wykonana z polerowanej stali nierdzewnej.  
Wyposażona w napęd elektryczny.  
Napęd pracuje bardzo cicho i po naciśnięciu przycisku  
otwiera bramkę w obu kierunkach  
Bramka może być wyposażona w czytniki kart  
zbliżeniowych Unique (GS-263) lub Mifare (GS-463).



**Bramka obrotowa BO-1**



## Tripod TR-1



Wykonany z polerowanej stali nierdzewnej.

Tripod jest sterowany elektronicznie - posiada precyzyjne sprzęgło, które nawet przy bardzo silnym uderzeniu w ramiona nie spowoduje urazu osoby wchodzącej ani uszkodzenia napędu.

Siłowe przekręcenie ramion tripodu powoduje uruchomienie sygnału alarmowego.

System "panic" umożliwia w przypadku zagrożenia natychmiastowe wyłączenie napięcia zasilającego tripod, napęd zostaje wtedy odłączony i ramiona obracają się swobodnie.

Zalecany do stosowania w miejscach gdzie wymagana jest cicha praca i duża estetyka.



zablokowany



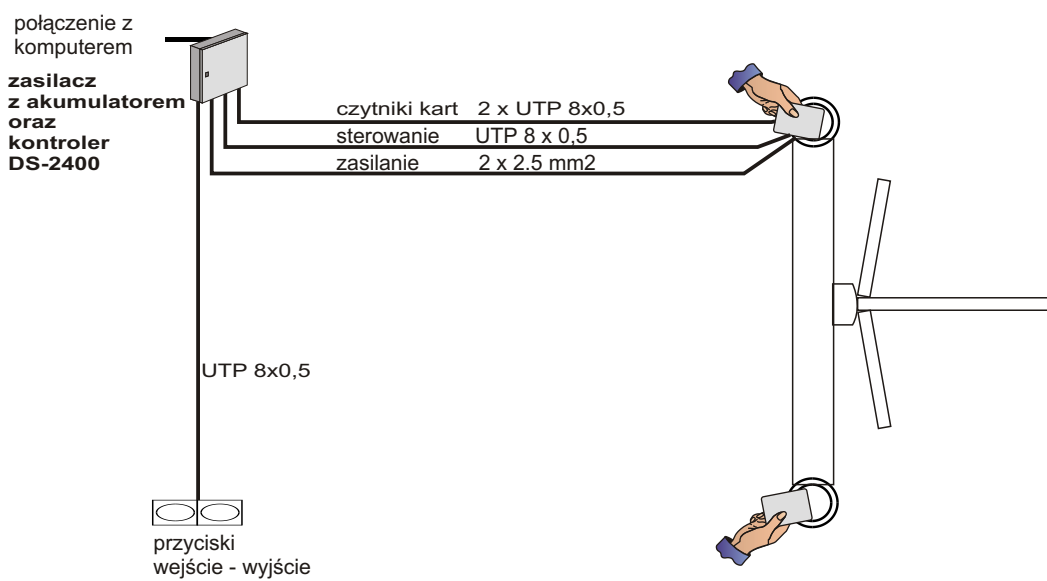
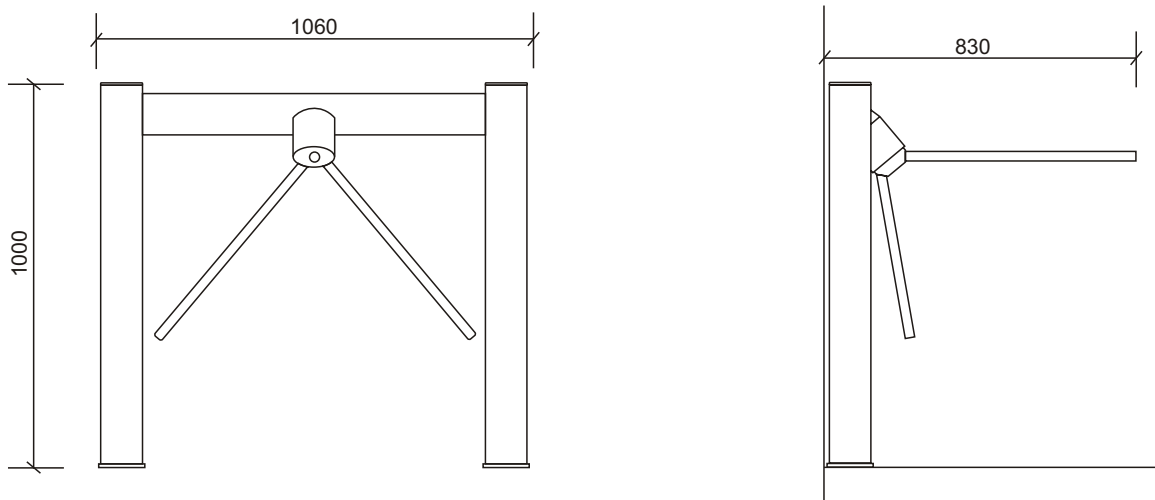
otwarty

W tripodzie mogą być zamontowane czytniki kart zbliżeniowych Unique (GS-263) lub Mifare (GS-463).

Tripod może być wyposażony w system zasilania awaryjnego z akumulatorem. Po wyłączeniu napięcia 230V tripod będzie pracował przez minimum 5 godzin. Po tym czasie nastąpi rozłączenie napędu i ramiona będą się swobodnie obracać.



**Tripod TR-1**



## Barierki

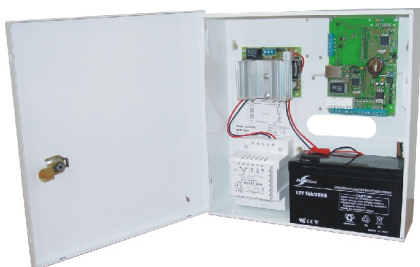


Przestrzeń między bramkami lub tripodem a ścianami pomieszczenia powinna być wypełniona zabudową z barierki i słupków wykonanych z polerowanej stali nierdzewnej.

W zabudowie występują elementy:

- słupek końcowy 50 mm
- słupek kątowy 50 mm
- słupek przelotowy 50 mm
- barierka

## Kontroler dla 8 przejść jednostronnych lub 4 dwustronnych z funkcją antipassback.



### Połączenie z komputerem sterującym:

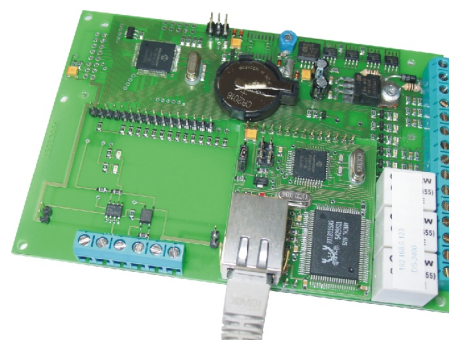
LAN	kontroler posiada wbudowaną kartę sieciową (protokół TCP/IP)
PP	pętla prądowa 20 mA z optoizolacją
485	wbudowana karta pozwalająca na połączenie do 32 kontrolerów
RS232	bezpośrednie połączenie z komputerem

Na płycie kontrolera zamontowana jest jest wspólna dla wszystkich przejść:

- pamięć 4000 zdarzeń
- pamięć 4000 kart uprawnionych, którym można przypisać indywidualne warunki dostępu, dni tygodnia i zakres godzin.

Kontroler DS-2400 jest montowany w obudowie metalowej z zasilaczem i akumulatorem, wspólnym dla kontrolera i podłączonych sterowników.

Dlatego maksymalna odległość od sterownika GS do kontrolera nie powinna przekraczać 100 m.



## Funkcja antipassback

uniemożliwia wejście do chronionej strefy kilku osób korzystających z tej samej karty wejście jest możliwe dopiero po zarejestrowaniu wyjścia  
Kontroler pozwala na obsługę 4 bramek lub tripodów (przejść dwustronnych)

